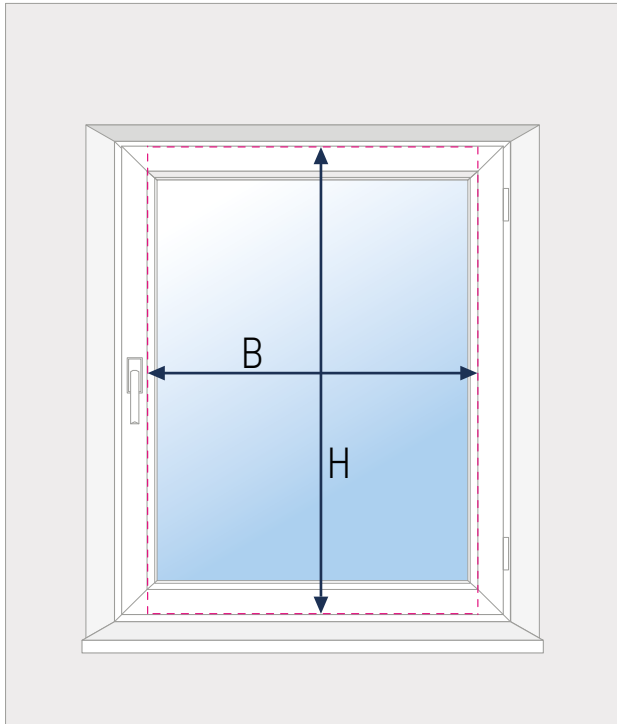
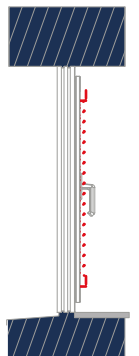
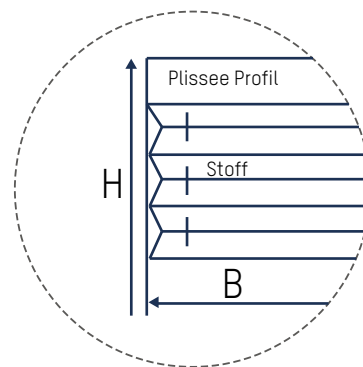




Instrukcja pomiaru plisy w.IV TYP D



Uwaga!
Podajesz szerokość i wysokość
całkowitą plisy!



B = Szerokość tkaniny = szerokość całkowita plisy
H = Wysokość

