



Standard



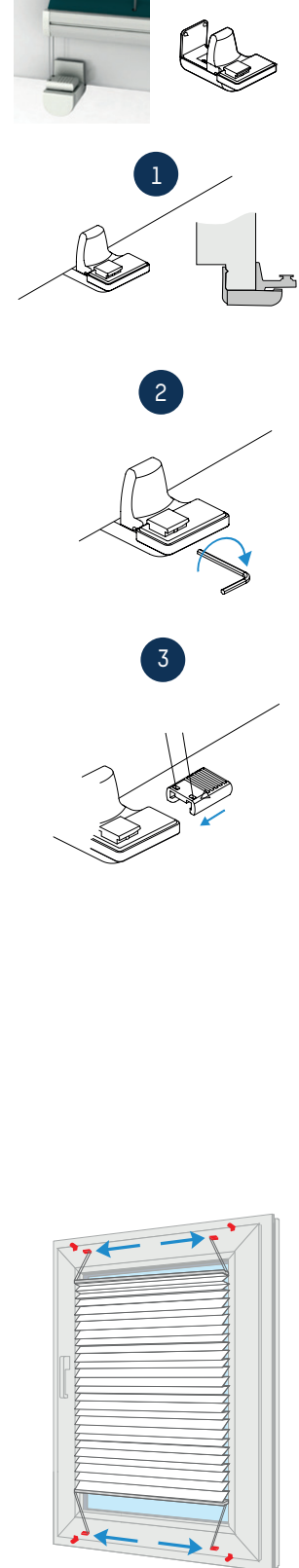
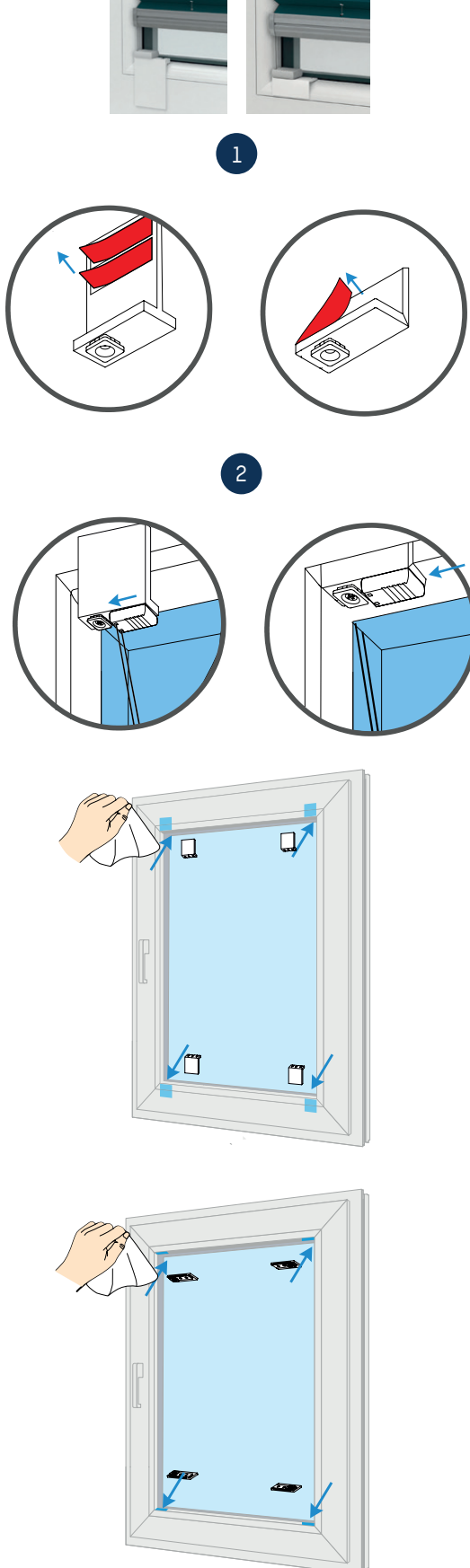
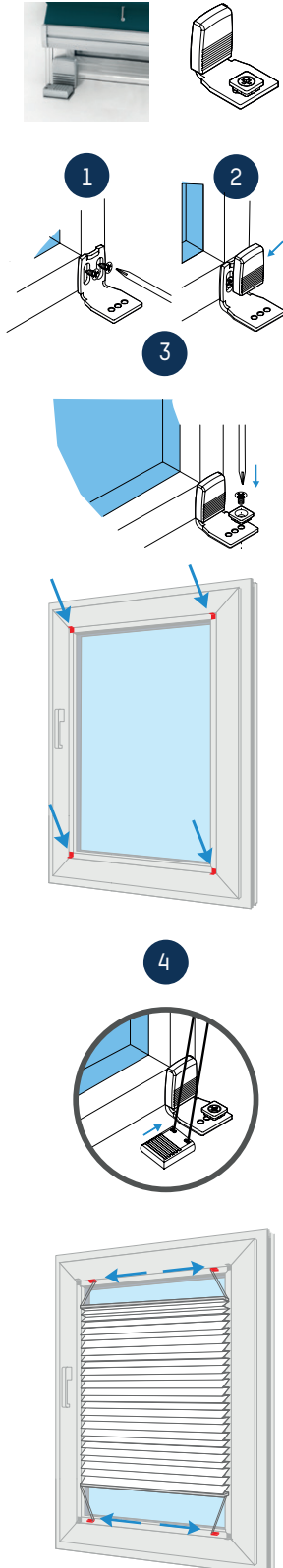
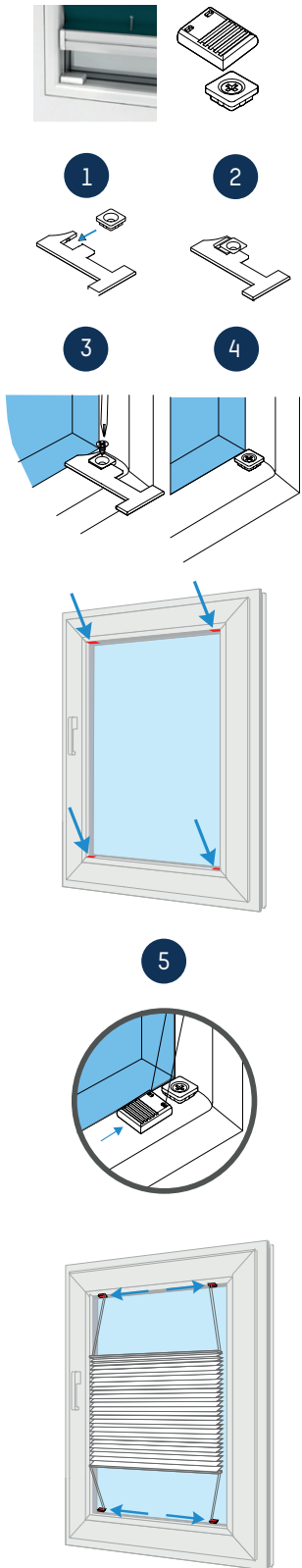
TYP A

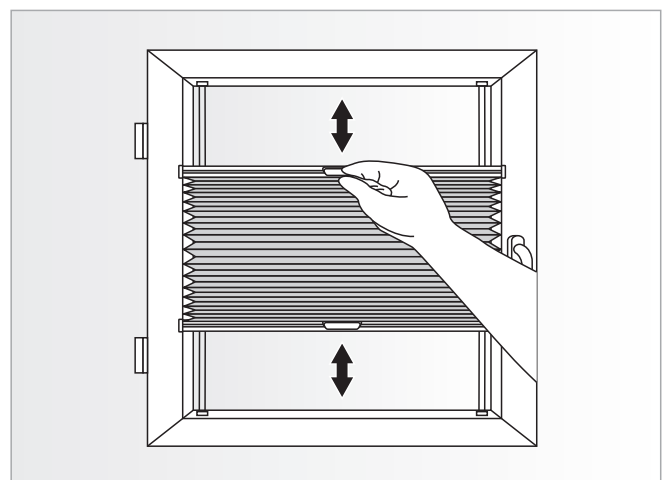
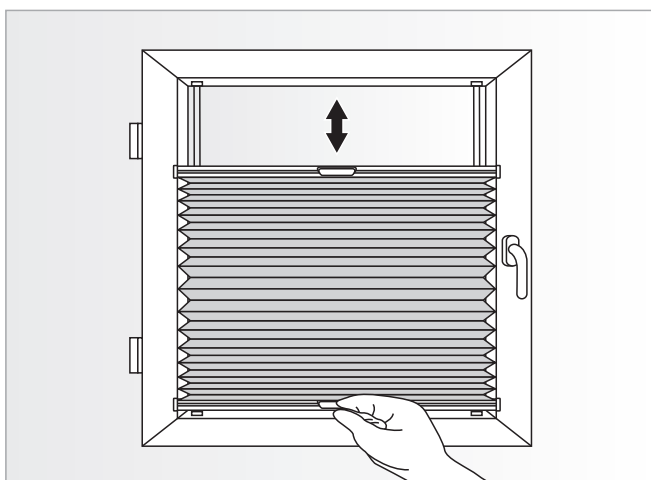
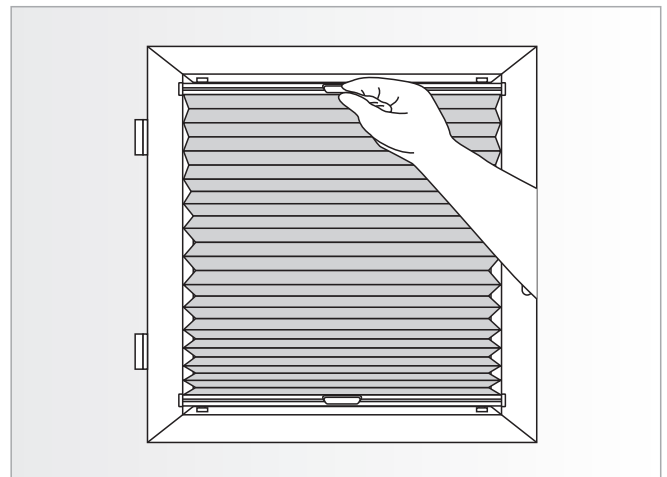
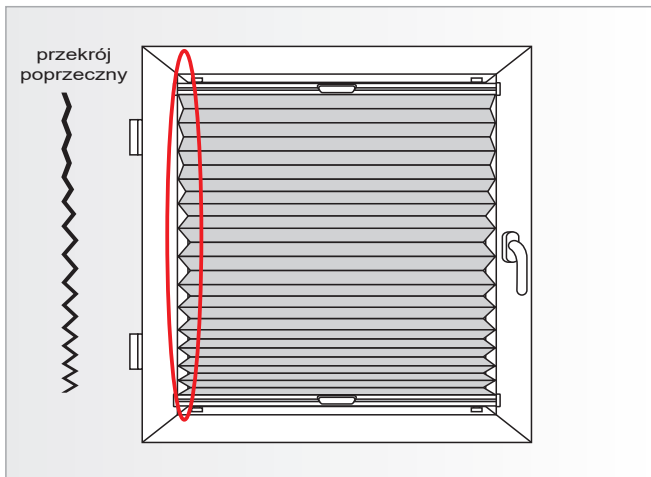
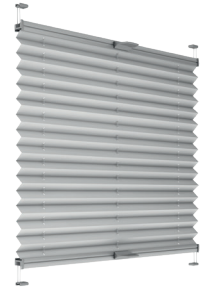


TYP B / TYP C



TYP D





**Uwaga!**

Aby tkanina żaluzji zachowała długotrwały efekt plisowanie należy regularnie ją zamykać i otwierać. Zaleca się utrzymywanie żaluzji w miarę możliwości w pozycji zsuniętej przez dłuższy okres czasu. Powyższe zaleca się w szczególności gdy żaluzja narażona jest na wysoką temperaturę (np. okno wychodzące na południe, okno dachowe, ogrody zimowe). Plisy należy używać w pionie (góra, dół), nie należy ciągnąć do siebie i na boki.

Konserwacja: Czyścić tylko wilgotną ścierką