

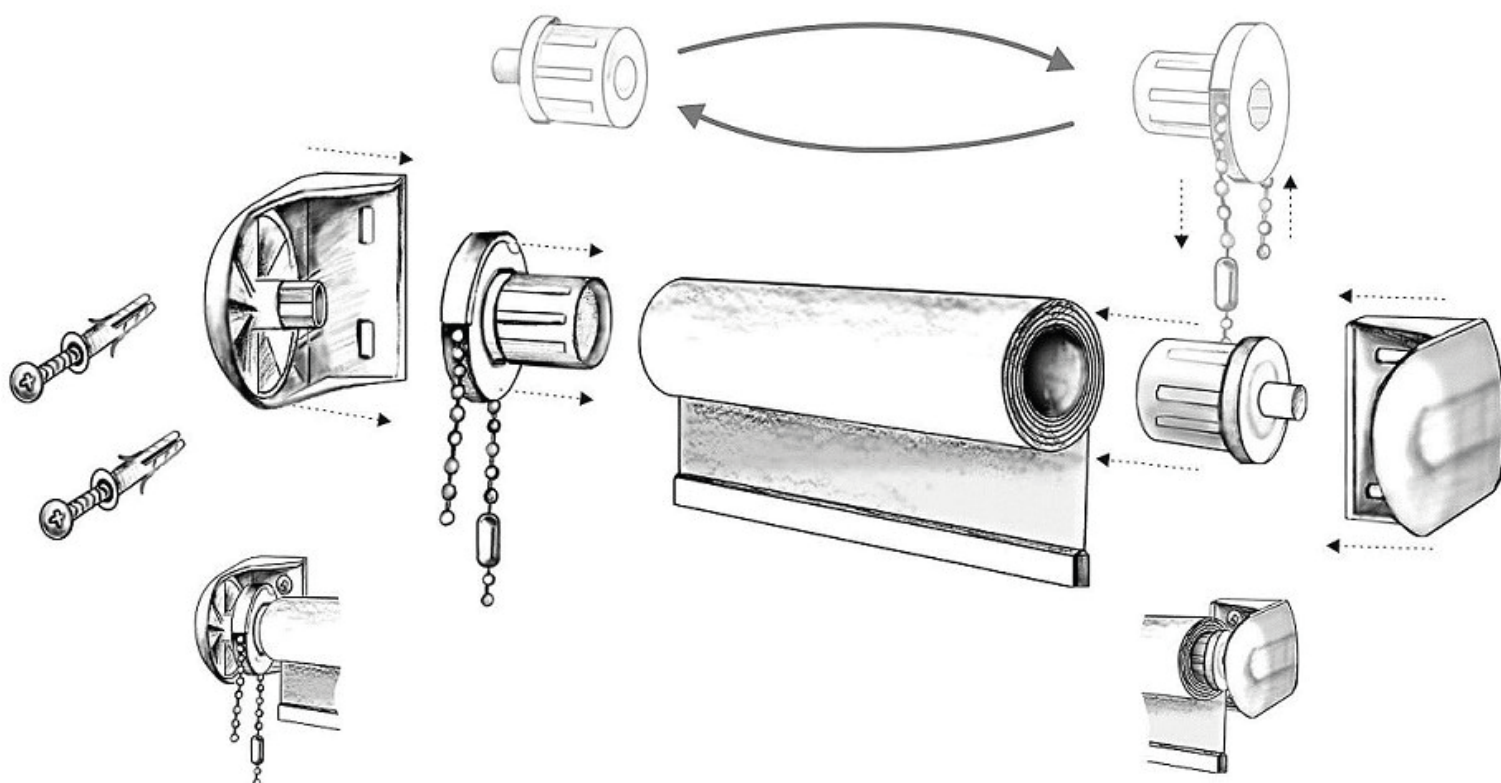


Instrukcja montażu rolety WW



Ostrzeżenie!

Małe dzieci mogą udusić się pętlą utworzoną przez sznury, łańcuszki i paski ciągnące oraz sznury operujące zasłoną okienną. Mogą również owinąć sznur wokół szyi. Dla uniknięcia zadzierzgnięcia petli zaplatania, utrzymywać sznury poza zasięgiem małych dzieci. Odsunąć łóżka, łóżeczka dziecięce i meble od sznurów zasłon okiennych.



**NIE ROZWIJAĆ ROLETY DO KOŃCA!!!
ROLETA MUSI BYĆ ZAMONTOWANA W POZIOMIE!!!**