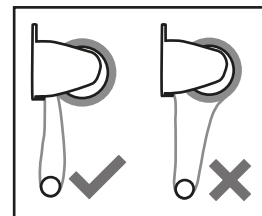
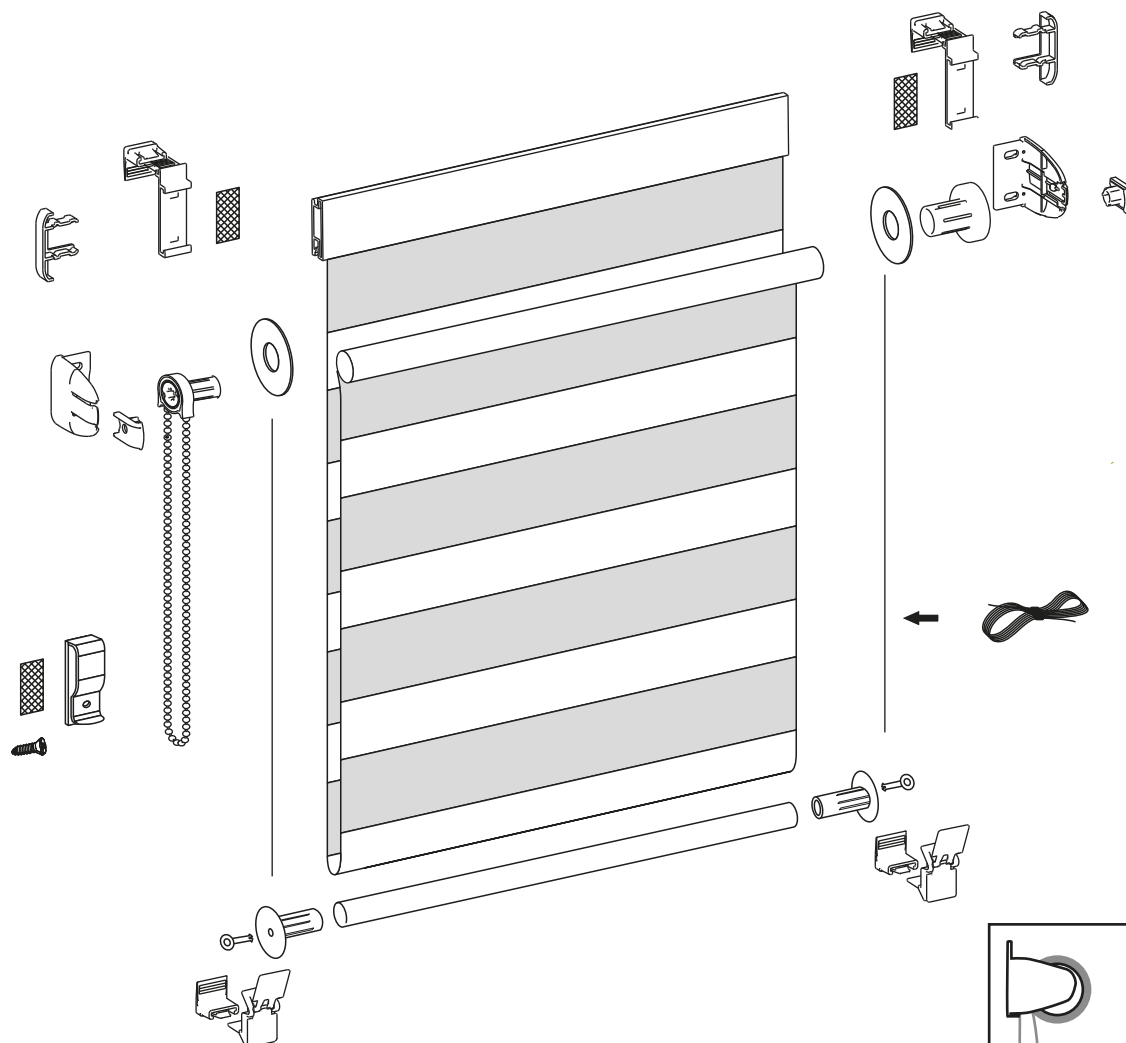
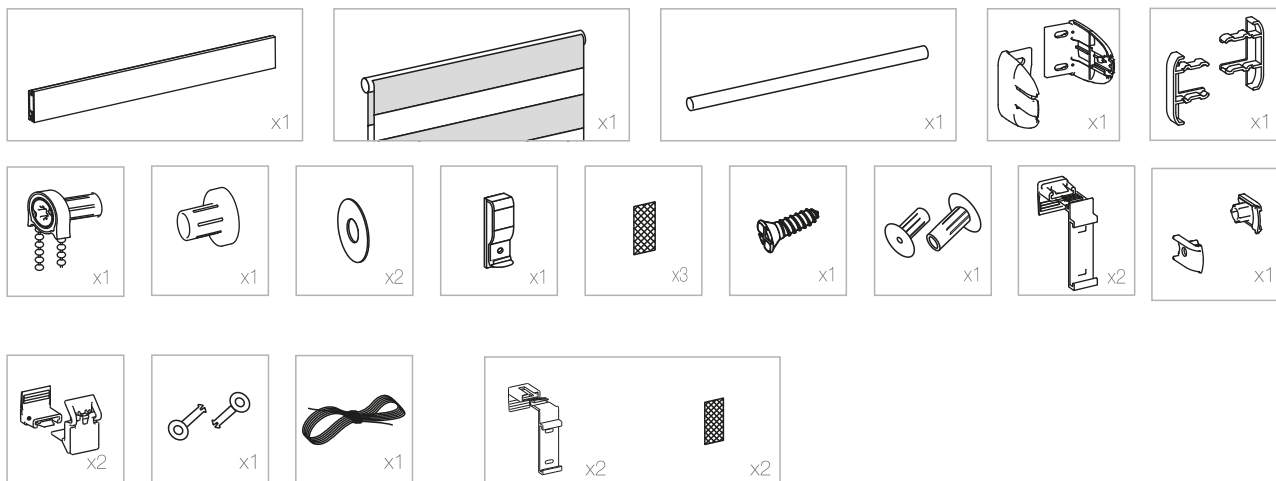
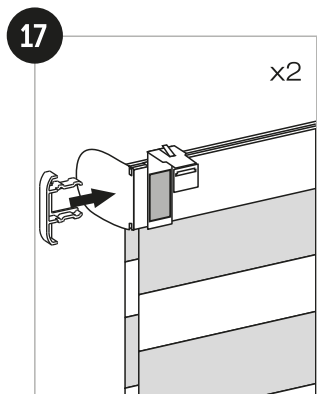
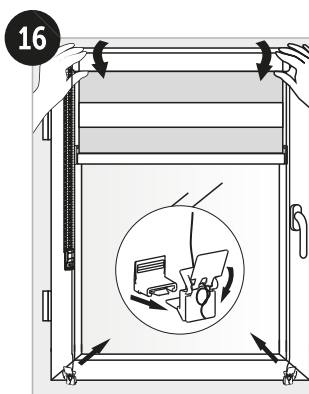
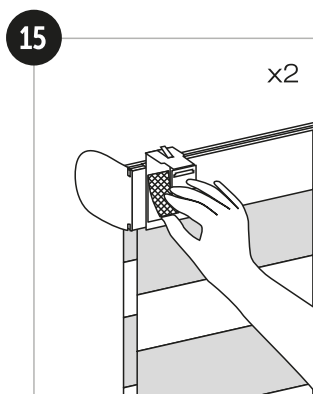
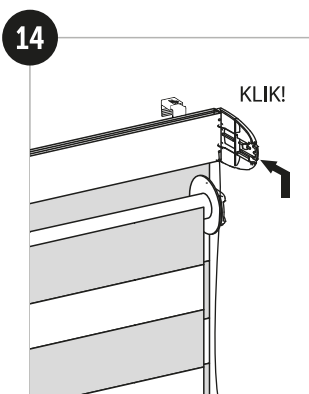
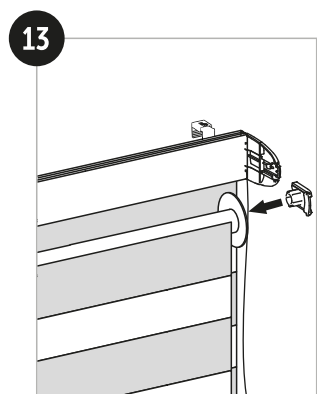
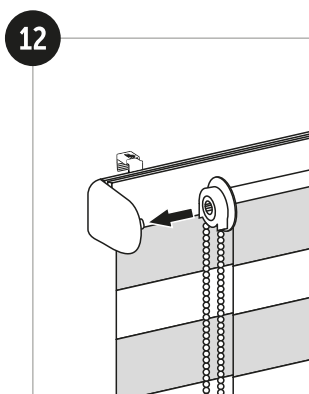
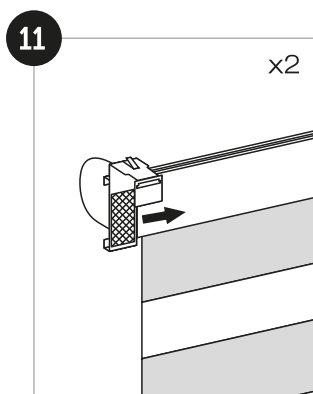
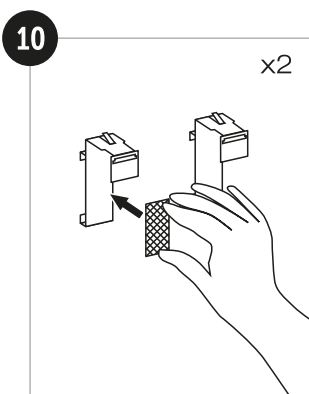
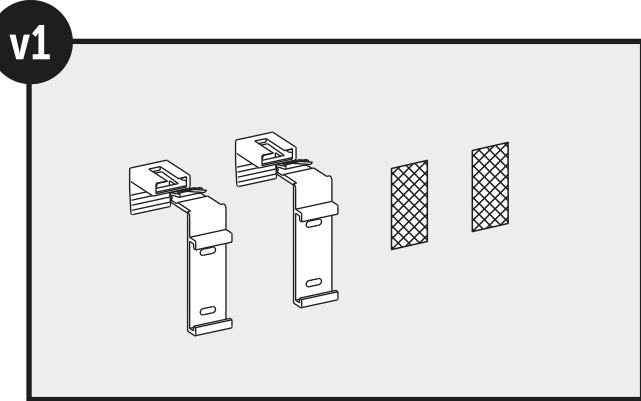
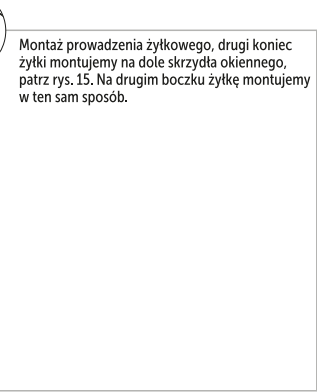
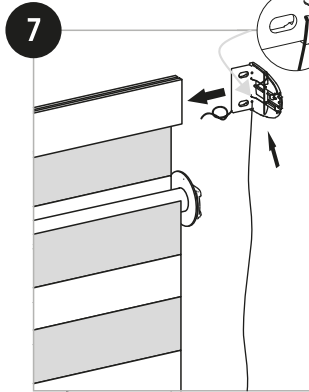
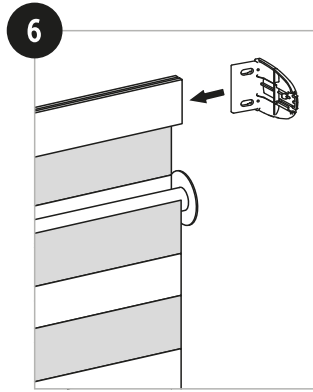
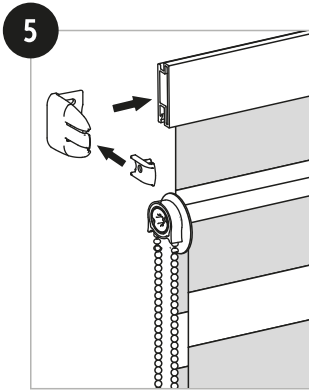
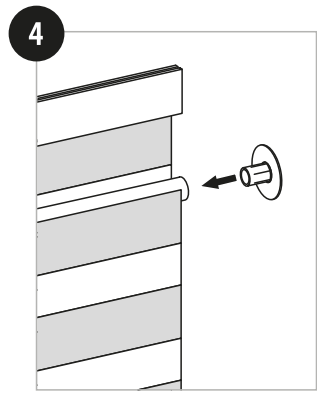
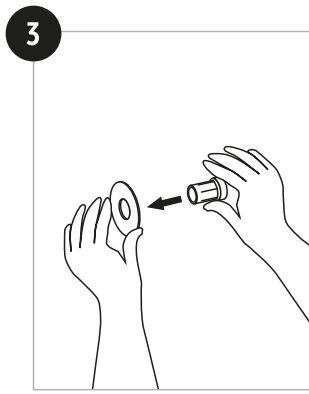
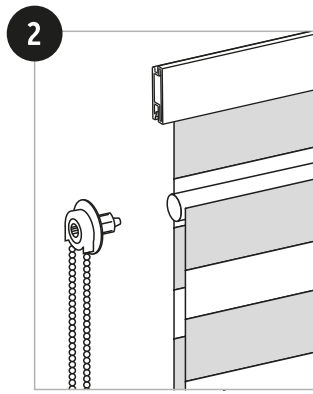
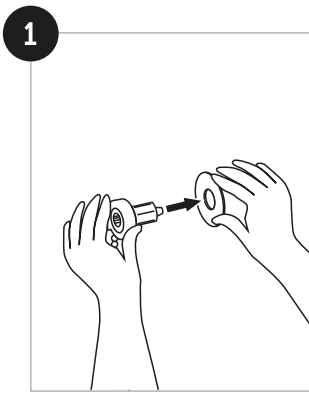


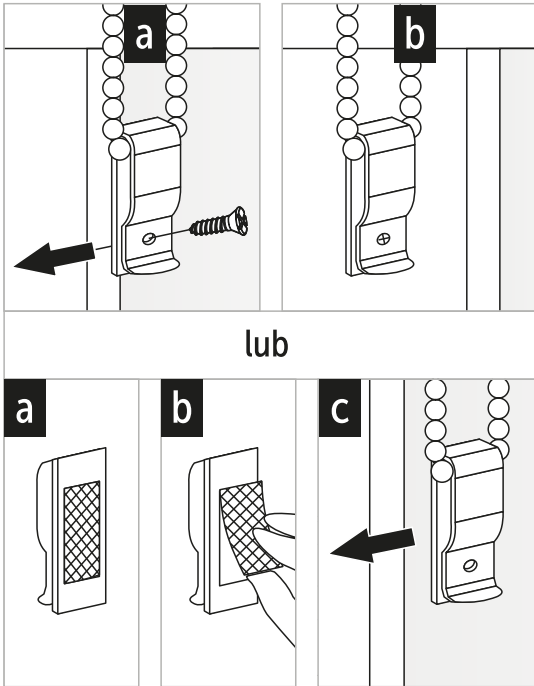



Ostrzeżenie!

Małe dzieci mogą udusić się pętlą utworzoną przez sznury, łańcuszki i paski ciągnące oraz sznury operujące zastoną okienną. Mogą również owinąć sznur wokół szyi. Dla uniknięcia zadzierzgnięcia pętli zaplatania, utrzymywać sznury poza zasięgiem małych dzieci. Odsunąć łóżka, łóżeczka dziecięce i meble od sznurów zaston okiennych. W przypadku rolet z silnikami łańcuszek nie występuje w pętli i jest długości 50 cm.

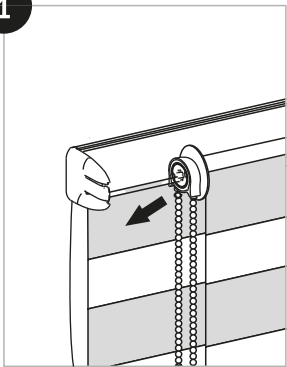
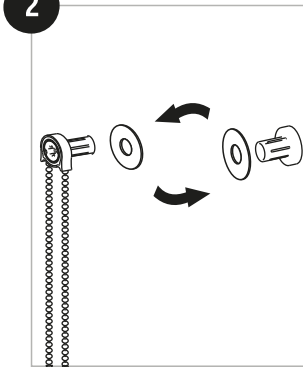


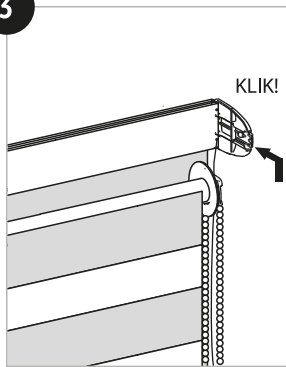


Ostrzeżenie:
Małe dzieci mogą uduśić się pętlą utworzoną przez sznury, tańcuszki i paski ciągnące oraz sznury operujące zastoną okienną. Mogą również owinąć sznur wokół szyi. Dla uniknięcia zadziergnięcia pętli i zaplątania, utrzymywać sznury poza zasięgiem małych dzieci. Odsunąć łóżka, łóżeczka dziecięce i meble od sznurów zastón okiennych.

/ Zmiana strony sterowania

- 1 
- 2 

Aby zmienić stronę tańcuszka należy zdjąć mechanizm z obu stron rurki i zamienić go miejscami. Następnie należy zamontować roletę zgodnie z instrukcją montażu. Zaleca się aby tańcuszek zamontowany był po przeciwnej stronie klamki.
- 3 

KLIK!

