



Instrukcja montażu rolety B27



Ostrzeżenie!

Małe dzieci mogą udusić się pętlą utworzoną przez sznury, łańcuszki i paski ciągnące oraz sznury operujące zasłoną okienną. Mogą również owinąć sznur wokół szyi. Dla uniknięcia zadziernięcia pętli zaplatania, utrzymywać sznury poza zasięgiem małych dzieci. Odsunąć łóżka, łóżeczka dziecięce i meble od sznurów zasłon okiennych.

UWAGA!!!

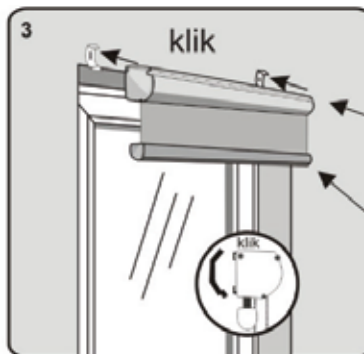
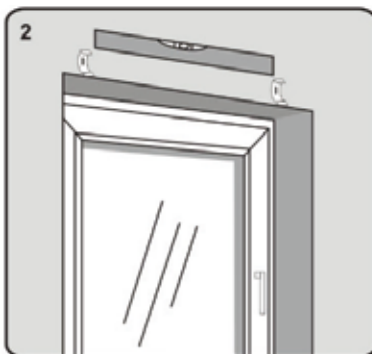
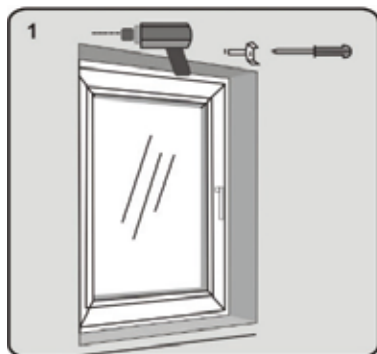
Nie rozwijaj rolety do końca.

Roleta musi być zamontowana w poziomie, w przeciwnym razie tkanina będzie się krzywo nawijała na rurę nawojową, zniszczy się, będzie się marszczyć.

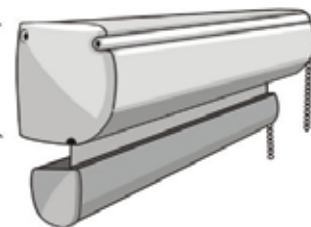
1, Roleta montowana jest na klipy, Klipy powinny być rozmieszczone w odległościach ok. 40 cm. Klipy montowane są na 1 sztukę wkrętu z kołkiem. Dobierz odpowiedni kołek do rodzaju ściany.

2. Dokładnie odmierz i zaznacz miejsca do wykonania otworów.

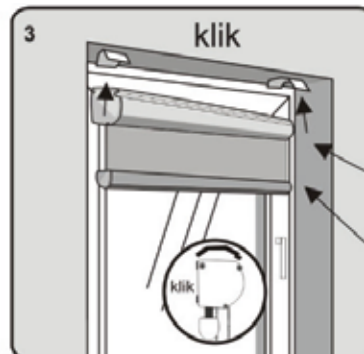
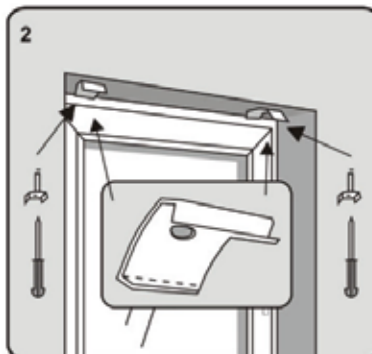
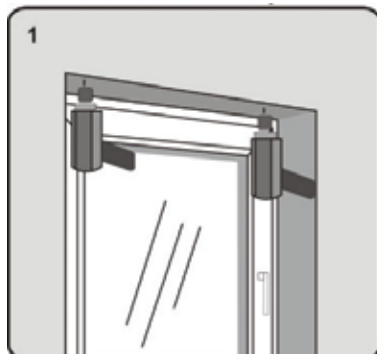
Montaż do ściany:



KASETA



Montaż we wnęce okiennej:



KASETA

