

Instrukcja montażu rolety B1



Ostrzeżenie!

Małe dzieci mogą udusić się pętlą utworzoną przez sznury, łańcuszki i paski ciągnące oraz sznury operujące zasłoną okienną. Mogą również owinąć sznur wokół szyi. Dla uniknięcia zadziernięcia petli zaplatania, utrzymywać sznury poza zasięgiem małych dzieci. Odsunąć łóżka, łóżeczka dziecięce i meble od sznurów zasłon okiennych.

UWAGA!!!

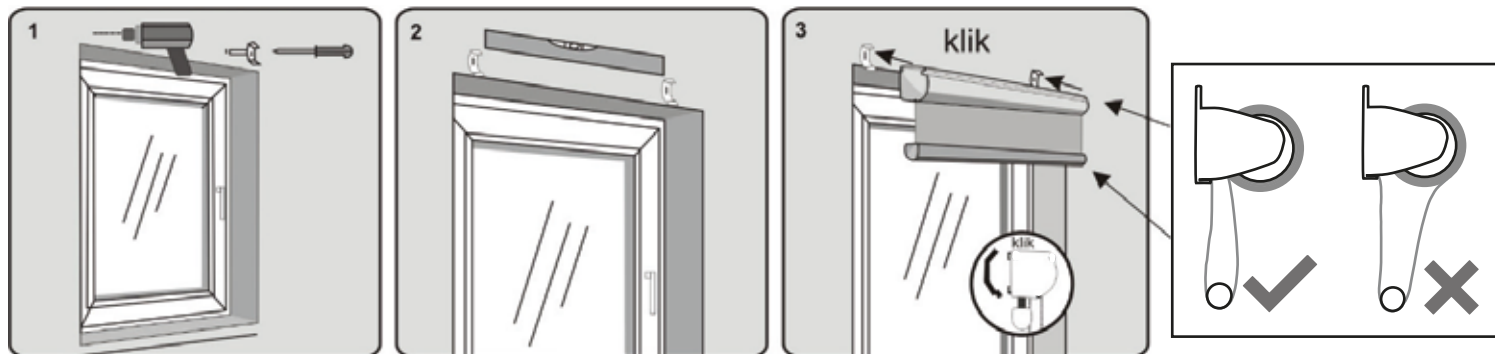
Nie rozwijaj rolety do końca.

Roleta musi być zamontowana w poziomie, w przeciwnym razie tkanina będzie się krzywo nawijała na rurę nawojową, zniszczy się, będzie się marszczyć.

1, Roleta montowana jest na klipy, Klipy powinny być rozmieszczone w odległości ok. 40 cm. Klipy montowane są na 1 sztukę wkrętu z kołkiem. Dobierz odpowiedni kołek do rodzaju ściany.

2. Dokładnie odmierz i zaznacz miejsca do wykonania otworów.

Montaż do ściany:



Montaż we wnęce okiennej:

